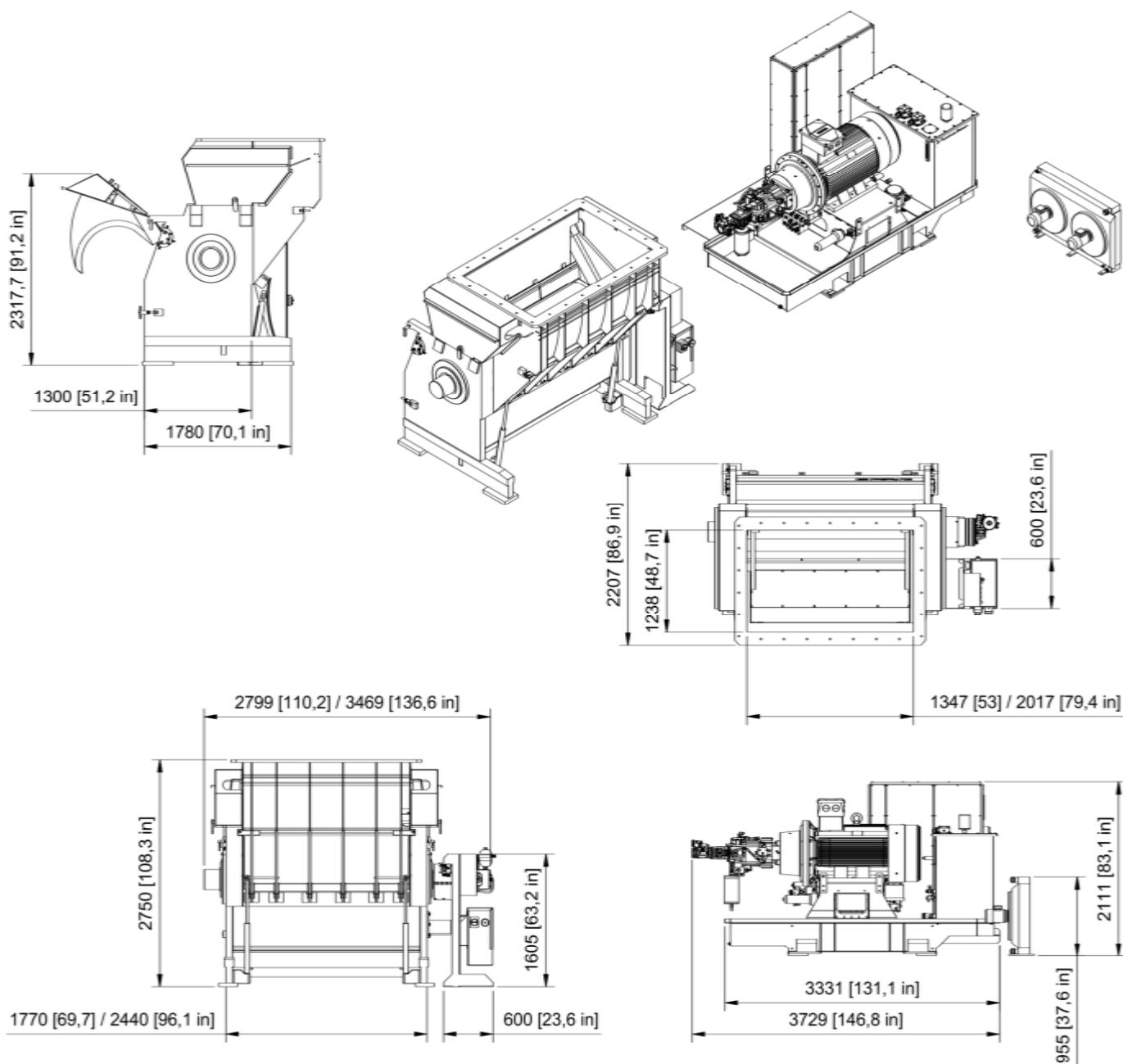

M&J F140

Trituratori Secondari M&J Recycling





Specifiche tecniche		
Dimensioni complessive standard (LxLaxH)	mm	2207 x 2799 x 2750
Peso complessivo	ton	14 ca.
Colore standard	RAL	9002
Sistema di fissaggio coltelli sui portacoltelli		A mezzo bulloneria
Coltelli		
Quantitativo per albero	n°	72/144
Dimensioni WSC40	mm	40 x 40 x 12

Capacità oraria - Materiale in ingresso: <300 mm - prevagliato - alimentazione in continuo. Valori a mero titolo indicativo.

Fino a 11 ton (90% inferiore a 50 mm)

M&J F140



Vogliamo rendervi la vita facile. Sempre, tutti i giorni. M&J F210 è una macchina solida e robusta, le cui necessità di manutenzione sono minime.

Consumi ridotti e minime necessità di manutenzione quotidiana. Solo buone notizie per il Vostro budget operativo con la serie F di M&J, ideale per la produzione di CSS.

M&J F140 è la quintessenza del design funzionale. Caratteristiche chiave sono la sua elevata affidabilità e la possibilità di intervenire agevolmente per la manutenzione, in modo tale da limitare al minimo il fermo-macchina.

Manutenzione minima. Sistema di taglio unico. Attrito ridotto. In termini operativi, la massima disponibilità sul mercato.

Grazie alla straordinaria tecnologia di taglio di M&J F140, avrete un prodotto in uscita omogeneo, con attrito e particolato ridotti al minimo.

Il cuore di M&J F140 è il sistema di taglio: unico ed ad alta efficienza.

Fa tutto lui, senza che voi dobbiate effettuare alcuna regolazione quotidiana.



Le diverse griglie disponibili permettono di ottenere differenti pezzature, fino a 10 mm di diametro. M&J F140 porta funzionalità e versatilità ad un livello superiore.

Rotori		
Quantità	n°	1
Lunghezza	mm	1350
Diametro	mm	665
Quantitativo coltelli	n°	72/144
Velocità di rotazione standard	rpm	100-280
Power pack		
Dimensioni complessive (LxLaxH)	mm	3331 x 1470 x 1488
Peso complessivo, incluso olio e quadro principale	ton	3,8
Area minima raccomandata per la manutenzione	mm	1000
Capacità di raffreddamento	kW	60
Potenza	kW	200
Funzionamento		Trasmissione idrostatica



Per qualsiasi informazione, contattate il Vostro
distributore esclusivo M&J RECYCLING:



MJRECYCLING.COM

O.R.S.I. SRL

Corso Alessandria 49 - 15057 Tortona (AI) - Italia

Tel. 0131-861016 -- www.orsitortona.it -- info@orsitortona.it

M&J | Vejlevej 5 | DK-8700 Horsens | Tel: +45 7626 6400 | sales@mjrecycling.com

Le informazioni contenute in questo documento sono fornite a mero scopo indicativo e senza alcun titolo di garanzia, esplicita o implicita, comprese, ma non limitatamente ad esse, le garanzie di commerciabilità, idoneità per un particolare scopo e/o non-infrazione. Il contenuto di questo documento può comprendere informazioni non confacenti a configurazioni specifiche o informazioni non aggiornate. M&J Recycling si riserva il diritto di apportare modifiche al presente documento senza alcun obbligo di preavviso. Non tutti i prodotti e/o i servizi sono disponibili in tutti i Paesi. In nessun caso M&J Recycling è/sarà responsabile per qualsiasi tipo di danno.

Ci riserviamo il diritto di apportare modifiche e/o migliorie senza alcun obbligo di preavviso.

M&J F140. M&J Recycling, Maggio 2022