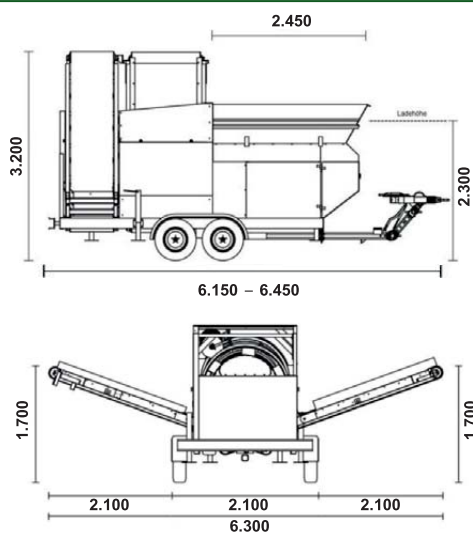


**Ideale per piccoli  
e medi utilizzatori**



<b>Capacità:</b>	fino a 30 m <sup>3</sup> /h
<b>Lunghezza tamburo:</b>	1.740 / 2.640 mm
<b>Diametro tamburo:</b>	1.300 mm
<b>Foro di vaglio:</b>	2-80 mm
<b>Area complessiva di vaglio:</b>	ca. 11,7 m <sup>2</sup>
<b>Peso:</b>	max 3.500 kg (optional: versione 5 ton)
<b>Trasmissione:</b>	elettrica, optional generatore/elettrica
<b>Timone:</b>	gancio rimorchio o occhio di traino da Ø40 o 50 mm

