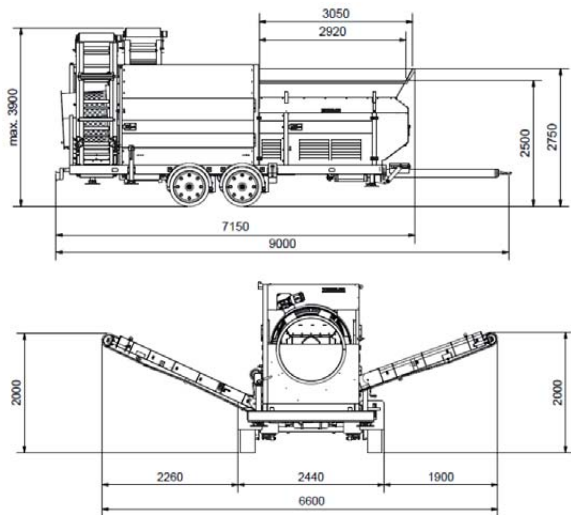


**Nuova tramoggia!
lunghezza 3 m / 2,3 m³**



ideale per piccoli e medi utilizzatori



Capacità:	fino a 60 m ³ /h
Lunghezza tamburo:	3.000 / 3.900 mm
Diametro tamburo:	1.300 mm
Foro di vaglio:	2-80 mm
Area complessiva di vaglio:	ca. 18,1 m ²
Peso:	ca. 7.500 kg
Trasmissione:	elettrica, generatore di corrente optional
Timone:	occhione di traino da Ø40 o 50 mm



2 o 3 frazioni



tramoggia maggiorata



**su slitte scorrevoli
o telaio scarrabile**