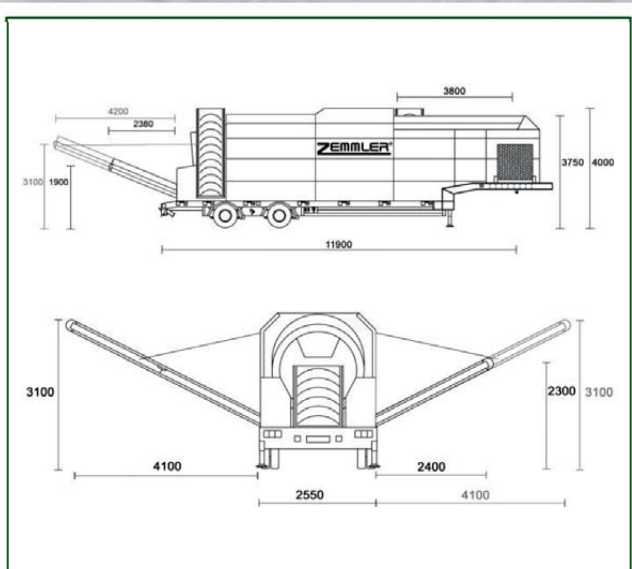


MULTI SCREEN® MS 6700

ZEMMLER®



Capacità:	fino a 180 m ³ /h
Lunghezza tamburo:	6.700 mm
Diametro tamburo:	2.000 mm
Foro di vaglio:	2-80 mm
Area complessiva di vaglio:	ca. 63,1 m ²
Peso:	ca. 19.800 kg (su slitte scorrevoli) ca. 24.400 kg (su semirimorchio)
Trasmissione:	diesel-idraulica, optional diesel-elettrica
Timone:	“collo d’oca”: ralla con perni di accoppiamento da 2”



www.zemmler.de